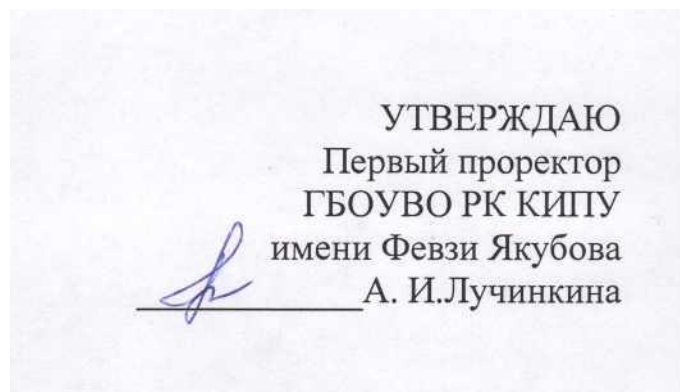




**МИНИСТЕРСТВО ОБРАЗОВАНИЯ, НАУКИ И МОЛОДЕЖИ
РЕСПУБЛИКИ КРЫМ**

**ГОСУДАРСТВЕННОЕ БЮДЖЕТНОЕ ОБРАЗОВАТЕЛЬНОЕ
УЧРЕЖДЕНИЕ ВЫСШЕГО ОБРАЗОВАНИЯ РЕСПУБЛИКИ КРЫМ
«КРЫМСКИЙ ИНЖЕНЕРНО-ПЕДАГОГИЧЕСКИЙ УНИВЕРСИТЕТ
ИМЕНИ ФЕВЗИ ЯКУБОВА»**



ПРОГРАММА ВСТУПИТЕЛЬНОГО ИСПЫТАНИЯ

для абитуриентов, поступающих на базе СПО

по направлению подготовки:

**44.03.04 Профессиональное обучение (по отраслям)
профиль «Машиностроение и материалобработка»
профилизация «Мехатроника и робототехника»**

по дисциплине

«ИНЖЕНЕРНАЯ ГРАФИКА»

Симферополь, 2023

I. Порядок проведения вступительного испытания.

Программа вступительного испытания по дисциплине инженерная графика по образовательной программе высшего образования образовательно-квалификационного уровня бакалавриата предназначена для лиц, имеющих среднее профессиональное образование (СПО).

В настоящую программу вступительных испытаний включены требования к уровню подготовки поступающих, описаны формы и процедура экзамена по инженерной графике, представлены содержание и структура экзаменационного билета и критерии оценки ответов.

Программа вступительного экзамена разработана на основе федерального государственного образовательного стандарта среднего профессионального образования.

Цель и задачи вступительного испытания

Цель: выявить и оценить уровень профессиональной подготовки абитуриента при поступлении в ГБОУВО РК КИПУ имени Февзи Якубова по направлению подготовки подготовки 44.03.04 Профессиональное обучение (по отраслям), профиль «Машиностроение и материалобработка», профилизация «Мехатроника и робототехника» (очная форма обучения), квалификация бакалавр, осуществить отбор наиболее подготовленных, целеустремленных, самостоятельно и творчески мыслящих кандидатов.

Задачи:

1. Оценить уровень теоретической подготовки абитуриента в области черчения и инженерной графики;
2. Определить практическую готовность абитуриента к применению теоретических знаний для решения поставленных вопросов.

Требования к уровню подготовки абитуриентов

К вступительному экзамену допускаются лица, завершившие полный курс СПО. Порядок проведения вступительного испытания определяется Правилами приема абитуриентов в ГБОУВО РК КИПУ имени Февзи Якубова и проводится по утвержденному председателем приёмной комиссии расписанию.

Экзамен проводится в письменной форме.

Продолжительность экзамена по направлению подготовки 44.03.04 Профессиональное обучение (по отраслям), профиль «Машиностроение и материалобработка», профилизация «Мехатроника и робототехника» составляет 180 минут. На экзамене поступающие могут пользоваться чертежными инструментами, творческими наборами (цветные и графитовые карандаши, ластик).

Программа проведения испытания

Программа вступительного испытания для поступающих по направлению подготовки 44.03.04 Профессиональное обучение (по отраслям), профиль «Машиностроение и материалобработка», профилизация «Мехатроника и робототехника» разработана на основе примерной рабочей программы по предмету «Черчение» дополнительной общеобразовательной общеразвивающей программы технической направленности «Инженерная графика».

Программа содержит перечень разделов и тем, экзаменационные билеты, а также требования к ЗУН абитуриента и критерии оценивания ответов.

Экзаменационные билеты состоят из двух заданий - черчение и рисованная композиция из геометрических тел, выполненная по представлению и длится 180 мин. Результат оценивается в 100 баллов: - 50 баллов - черчение, 50 баллов – инженерная графика).

Содержание задания № 1: Черчение

Продолжительность испытания - 90 минут.

Чертеж выполняется на листе бумаги формата А3 (297х420 мм) в карандаше.

Требуемый уровень знаний по дисциплине «Инженерная графика»

1. Общие правила оформления чертежей

1.1. Форматы чертежа. Обозначения форматов. Расположение чертежа на листе.

1.2. Масштабы. Масштаб уменьшения, увеличения. Обозначение масштаба на чертеже.

1.3. Линии. Толщина линий на чертеже. Типы линий.

1.4. Шрифты чертежные по ГОСТ 2.304-81, тип А наклонный и его построение. Размер шрифта, толщина букв и цифр, толщина линий шрифтов. Типы шрифтов.

1.5. Надписи на чертежах. Основные надписи. Надписи, относящиеся к изображению. Текстовые надписи, табличные надписи.

2. Размеры. Методы простановки линейных и угловых размеров.

2.1. Обозначение радиуса, диаметра, сферы.

2.2. Справочные размеры. Обозначение размеров конусности, уклона и фаски

3. Геометрическое черчение.

3.1. Деление отрезка прямой на равные или пропорциональные части. Деление углов на равные части. Построение правильных п-угольников.

3.2. Сопряжение прямой с окружностью и двух окружностей.

4. Проекционное черчение

4.1. Аппарат проецирования объекта на три плоскости проекций. Построение третьего вида детали по двум заданным. Виды основные и местные.

4.2. Разрезы основные и местные. Обозначение разрезов на чертежах, обозначение секущей плоскости на разрезах. Условности и упрощения (соединение половины вида и половины разреза).

4.3. Сечения. Вынесенные и наложенные сечения. Особенности выполнения сечений в случае, если секущая плоскость проходит через отверстия или углубления. Выносные элементы. Нанесение штриховки.

4.4. Аксонометрические проекции. Связь комплексного и аксонометрического чертежей объекта. Построение овала и эллипса как аксонометрии окружности. Прямоугольная изометрическая проекция. Порядок построения аксонометрических проекций объекта.

Содержание задания №2:

Продолжительность испытания - 90 минут.

Поступающий должен продемонстрировать знания и умения в выполнении чертежа, из которого понятны все особенности детали.

Необходимо по заданию построить третью проекцию детали, выполнить нужные разрезы и сечения, построить объемное изображение детали (прямоугольную изометрическую проекцию) с вырезом четверти.

Работа выполняется карандашом с помощью чертежных инструментов (линейка, угольник, циркуль, ластик, чертежная доска (по желанию), транспортир) в соответствии с ГОСТами. Лист располагается горизонтально или вертикально по усмотрению поступающего. Выделяется рабочее поле рамкой по 5 мм со всех сторон листа.

Лист бумаги формата А3 (плотность бумаги не менее 200г/м) и чертежные инструменты абитуриент приносит самостоятельно.

К заданию прилагается: эскиз детали для выполнения профессионального испытания и техническое описание его внешнего вида.

Требования к знаниям, умениям и навыкам абитуриента

Абитуриент должен знать: – правила чтения конструкторской и технологической документации; – принципы графического представления объектов, пространственных образов, технологического оборудования и схем; – принципы, законы, методы и приемы проекционного черчения; – правила выполнения чертежей, технических рисунков, эскизов и схем; – требования государственных стандартов Единой системы конструкторской документации (ЕСКД) и Единой системы технологической документации (ЕСТД).

Абитуриент должен уметь: – читать конструкторскую и технологическую документацию по профилю специальности; – выполнять комплексные чертежи геометрических тел и проекции точек, лежащих на их поверхности в ручной и машинной графике; – оформлять проектно-конструкторскую, технологическую и другую техническую документацию в соответствии с действующей нормативной базой.

Абитуриент должен владеть навыками:

конструкторской деятельности;
проектной деятельности;
технологической деятельности.

Критерии оценивания:

Выполненная поступающим работа оценивается экзаменационной комиссией по 100- бальной шкале в соответствии со следующими критериями:

1. Компоновка на листе формата А3	- 10 баллов
2. Графика: соблюдение толщины и начертания линий в соответствии с ГОСТ	- 15 баллов
3. Правильность построения видов и разрезов детали:	- 25 баллов

фронтальная проекция	- 10 баллов
горизонтальная проекция	- 10 баллов
профильная проекция	- 10 баллов
4. Построение аксонометрии с вырезом четверти ометрии с вырезом четверти	- 10 баллов
5. Правильность проставления размеров	- 10 баллов

Критерии достижения ЗУН

Показатели	Рейтинг	Критерии достижения ЗУН
1	2	3
Высокий (5)	86-100 баллов	Абитуриент владеет системными профессиональными знаниями в полном объеме и безупречно выполняет все приемы и технологические операции, необходимые для выполнения профессионального испытания. Использует в своем ответе дополнительные виды деятельности, инновационные приемы, свободно владеет диагностикой, прогнозированием, методами анализа. Полностью владеет понятийным аппаратом. Успешно и грамотно, с использованием примеров из области современных достижений науки и техники раскрывает ответы на поставленные вопросы. Высокая степень ключевых профессиональных компетентностей.
Хороший (4)	71-85 баллов	Абитуриент владеет системными профессиональными знаниями в достаточном объеме и безупречно выполняет все приемы и технологические операции, необходимые для выполнения профессионального испытания. Использует в своем ответе дополнительные виды деятельности. Достаточно владеет диагностикой, прогнозированием, методами анализа. На достаточном уровне владеет понятийным аппаратом. Грамотно выполняет практические задачи. Достаточная степень ключевых профессиональных компетентностей.
Средний (3)	51-70 баллов	Абитуриент владеет отдельными профессиональными знаниями. С незначительными ошибками выполняет все приемы и технологические операции, необходимые для выполнения профессионального испытания. Использует в своем ответе традиционные виды деятельности. Допускает неточности в использовании понятийного аппарата. Выполненные практические задачи имеют замечания. Средняя степень ключевых профессиональных компетентностей.

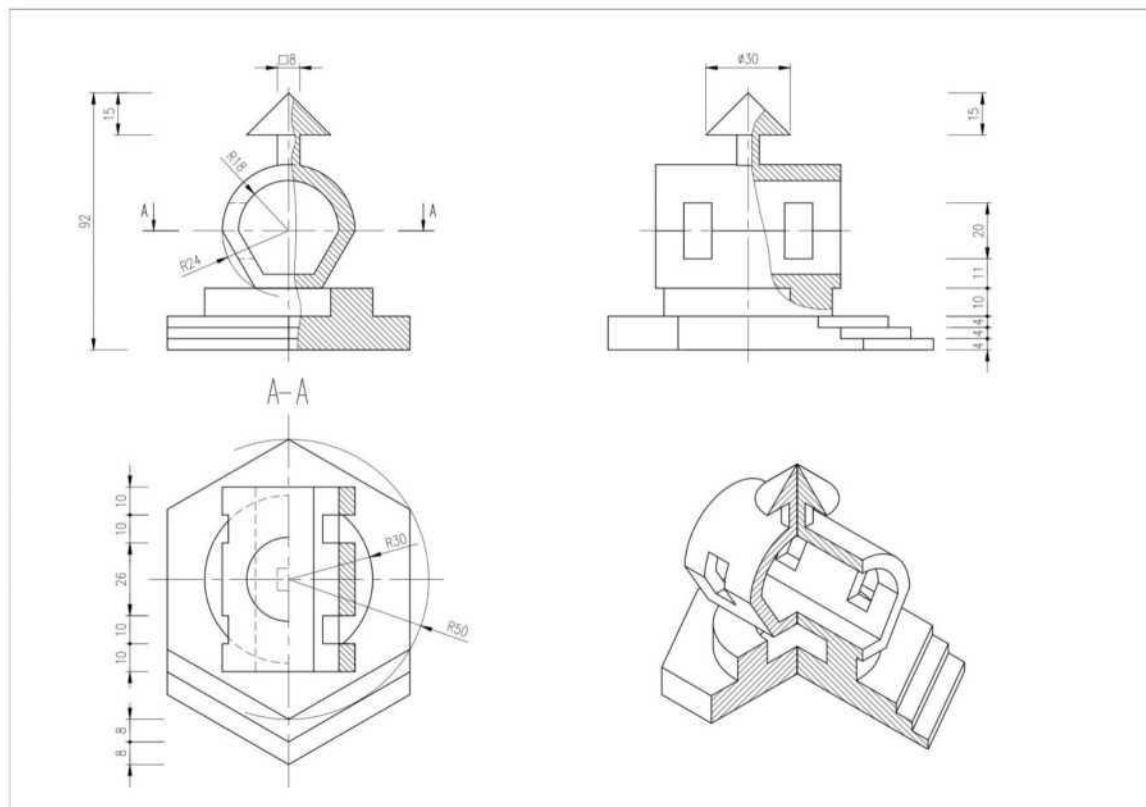
Низкий (2)	24-50 баллов	Знания абитуриента, необходимые для выполнения профессионального испытания отличаются ограниченностью, фрагментарностью. Абитуриент не владеет суммой знаний и умений, тем самым не обеспечивает полноту раскрытия вопросов билета. Допускает ошибки при использовании понятийного аппарата, путается, искажает их смысл, не может применять знания для решения практических задач. Низкий уровень ключевых профессиональных компетентностей.
показатели не сформированы	0-24	Знания абитуриента, необходимые для выполнения профессионального испытания полностью отсутствуют. Абитуриент не знает терминов и определений, не владеет навыками в исследовании и изображении заданных на чертеже поверхностей, отсутствуют навыки работы со справочным аппаратом, используя средства информационных технологий, не умеет решать с помощью чертежей различные практические задачи, не может определять геометрические формы деталей по их изображениям, не иллюстрирует изложение поясняющими чертежами и рисунками.

Перечень основной учебной литературы

1. Белякова, Е.И. Начертательная геометрия / Е.И. Белякова. - Минск: Новое знание, 2010. - 248 с.
2. Белякова, Е.И. Начертательная геометрия.: Учебное пособие / П.В. Зеленый, Е.И. Белякова. - М.: НИЦ Инфра-М, Нов. знание, 2013. - 265 с.
3. Бударин, О.С Начертательная геометрия. Краткий курс / О.С Бударин. - СПб.: Лань, 2008. - 368 с
4. Нартова, Л.Г. Начертательная геометрия: Учебник / Л.Г. Нартова. - М.: Academia, 2018. - 512 с.
5. Фролов, С.А. Начертательная геометрия: сборник задач: Учебное пособие для студентов машиностроительных и приборостроительных специальностей вузов / С.А. Фролов. - М.: Инфра-М, 2013. - 172 с.
6. Учаев, П.Н. Начертательная геометрия. Инженерная и компьютерная графика: В 2 т.Т. 1: Учебник / П.Н. Учаев. - М.: Академия, 2015. - 320 с.
7. Талалай, П.Г. Начертательная геометрия на примерах. / П.Г. Талалай. - СПб.: ВHV, 2017. - 288 с.
8. Сальков, Н.А. Начертательная геометрия.Осн.курс: Учебное пособие / Н.А. Сальков. - М.: Инфра-М, 2011. - 48 с
9. Полежаев, Ю.О. Начертательная геометрия (Проекционная геометрия с элементами компьютеризации): Учебник / Ю.О. Полежаев, Т.М. Кондратьева. - М.: АСВ, 2010. - 144 с.

10. Пеклич, В.А. Мнимая начертательная геометрия: Учебное пособие / В.А. Пеклич. - М.: АСВ, 2007. - 104 с.
11. Георгиевский, О.В. Начертательная геометрия и инженерная графика (для технических направлений подготовки) (бакалавриат) / О.В. Георгиевский, В.И. Веселов, Г.И. Ничуговский. - М.: КноРус, 2018. - 111 с.
12. Бударин, О.С. Начертательная геометрия : учебное пособие / О.С. Бударин. — 3-е изд., стер. — Санкт-Петербург : Лань, 2019. — 360 с. — ISBN 978-5-8114-3953-9. — Текст: электронный // Электронно-библиотечная система «Лань» : [сайт]. — URL:<https://e.lanbook.com/book/113610> (дата обращения: 08.11.2019). — Режим доступа: для авториз. пользователей.
13. Инженерная графика : учебник / Н.П. Сорокин, Е.Д. Ольшевский, А.Н. Заикина, Е.И. Шибанова. — 6-е изд., стер. — Санкт-Петербург : Лань, 2016. — 392 с. — ISBN 978-5-8114-0525-1. — Текст : электронный // Электронно-библиотечная система «Лань» : [сайт]. — URL: <https://e.lanbook.com/book/74681> (дата обращения: 08.11.2019). — Режим доступа: для авториз. пользователей.
14. Начертательная геометрия : учебное пособие / В.В. Корниенко, В.В. Дергач, А.К. Толстихин, И.Г. Борисенко. — 4-е изд., испр. и доп. — Санкт-Петербург : Лань, 2013. — 192 с. — ISBN 978-5-8114-1467-3. — Текст : электронный // Электронно-библиотечная система «Лань» : [сайт]. — URL: <https://e.lanbook.com/book/12960> (дата обращения: 08.11.2019). — Режим доступа: для авториз. пользователей.
15. Панасенко, В.Е. Инженерная графика : учебное пособие / В.Е. Панасенко. — Санкт-Петербург : Лань, 2018. — 168 с. — ISBN 978-5-8114-3135-9. — Текст : электронный // Электронно-библиотечная система «Лань» : [сайт]. — URL: <https://e.lanbook.com/book/108466> (дата обращения: 08.11.2019). — Режим доступа: для авториз. пользователей.
16. Серга, Г.В. Инженерная графика : учебник / Г.В. Серга, И.И. Табачук, Н.Н. Кузнецова ; под общей редакцией Г.В. Серги. — 2-е изд., испр. и доп. — Санкт-Петербург: Лань, 2018. — 228 с. — ISBN 978-5-8114-2856-4. — Текст : электронный // Электроннобиблиотечная система «Лань» : [сайт]. — URL: <https://e.lanbook.com/book/103070> (дата обращения: 08.11.2019). — Режим доступа: для авториз. пользователей.
17. Серга, Г.В. Начертательная геометрия : учебник / Г.В. Серга, И.И. Табачук, Н.Н. Кузнецова. — 3-е изд., испр. и доп. — Санкт-Петербург : Лань, 2018. — 444 с. — ISBN 978-5-8114-2781-9. — Текст : электронный // Электронно-библиотечная система «Лань» : [сайт]. — URL: <https://e.lanbook.com/book/101848> (дата обращения: 08.11.2019). — Режим доступа: для авториз. пользователей.

Пример работы Черчение и инженерная графика



Содержание задания № 2: *Рисованная композиция из геометрических тел по представлению на заданную тему.*